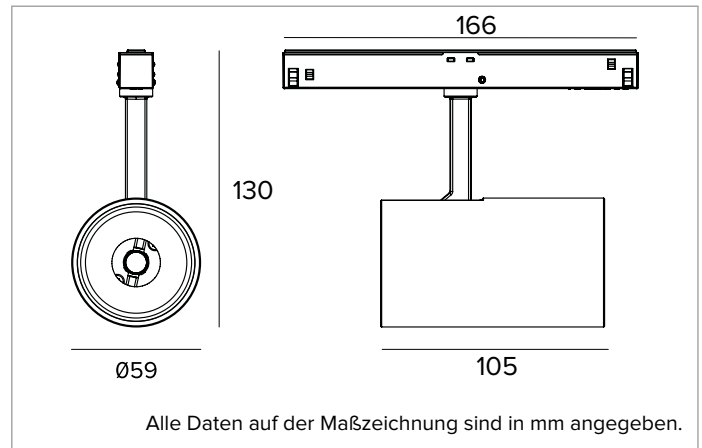


1T9081EL | FORTYEIGHT Label 6

Professioneller ausrichtbarer LED-Strahler, Niederspannung



	4000K	H(m)	D(m)	Emax(lx)		
	Ra90		41°			
	Fixture Power	15W	1	0.75	3494	
	Source Flux	2018lm	2	1.50	873	
	Fixture Flux	1727lm	3	2.24	388	
	Efficacy	115lm/W	4	2.99	218	
TS1976	Imax=1767cd/klm	Imax	3567cd	5	3.74	140



LICHTQUELLE

Hocheffiziente COB-LED Ra90. 3500K auf Anfrage.

Die Energieeffizienzklasse des Produkts: E

Nennleistung: 14W

Nenn-Lichtstrom: 2018lm

Farbwiedergabeindex: 90

Rf: 90

Rg: 98

Ähnliche Farbtemperatur: 4000K

SDCM: 1,5

Lebensdauer (L80/B10): >50000h tq +25°C

BELEUCHUNGSTECHNISCHE MERKMALE

MWFL - Präzisionsoptik mit Cut-Off-Ring aus schwarzem Silikon. Version mit transparenter PMMA-Linse.

Optik: LINSE

Abstrahlwinkel: MWFL

Optische Effizienz: 86%

Leuchten-Lichtstrom: 1727lm

Lichtausbeute: 115lm/W

Fotobiologische Sicherheit: Risikogruppe 1 (RG 1 = geringes Risiko)

MECHANISCHE MERKMALE

Gehäuse aus lackiertem Druckguss-Aluminium. Ausrichtungsmöglichkeit des Leuchtgehäuses auf vertikaler Ebene von 0° bis 90°, auf horizontaler Ebene um 360°, mit Feststellung der Ausrichtung.

Farbe und Oberfläche: Tiefschwarz

Abmessungen: D=59mm

Gewicht: 0,2Kg

Version: LANGER ARM ON-OFF

Schutzart: IP20

ELEKTRISCHE MERKMALE

Elektronisches ON-OFF Betriebsgerät für die Stromschiene.

Leistungsaufnahme der Leuchte: 15W

Betriebsgerät: 48Vdc

Schutzklasse: SCHUTZKLASSE 3

Klasse F: JA

SAFE FLICKER: PstLM=<1 und SVM=<0,4 (IEC TR 61547-1 und IEC TR 63158), um ein angenehmeres und sicheres Licht zu garantieren

Umgebungstemperaturen: 0°C / +25°C

INSTALLATION

Version mit langem Bügel für den Einsatz in die Schiene in der Version Trimless Deep. Schnell-Befestigungssystem für die mechanische Befestigung des Produkts an der Schiene.

HINWEISE

Ungepolte Leuchte. Arm und Adapter in der Farbe des Strahlergehäuses. Die 110-277Vac Version ist auf Anfrage erhältlich.

GARANTIE

5 Jahre.

HINWEISE

Leuchte für die Entsorgung/Recycling am Ende der Lebensdauer konzipiert. Austauschbare (nur LED) Lichtquelle durch einen Fachmann. Austauschbare Vorschaltgeräte durch einen Fachmann.

Aus Gründen der technologischen Entwicklung der elektronischen Bauteile unterliegen die aufgeführten Daten eventuellen Aktualisierungen. Daher muss bei der Bestellung eine Bestätigung angefordert werden. Der Lichtstrom und die elektrische Leistung weisen einen Toleranzbereich von +/-10% im Vergleich zum angezeigten Wert auf. Tq bei +25 °C auf (CIE 121).

Technische Änderungen vorbehalten.

Targetti Sankey S.r.l.
Via Pratese, 164
50145 Firenze - Italy
Tel: +39 055 37911
targetti.com
targetti@targetti.com

CCIAA Firenze
Share Capital:
€ 500.000,00
VAT N. (IT):
01537660480
R.E.A.: FI-275656

TARGETTI

1T9081EL | FORTYEIGHT Label 6

Professioneller ausrichtbarer LED-Strahler, Niederspannung

Zubehör

Filter



Ø mm	Art.-Nr.
50	1T4721

Holographischer Filter aus PMMA mit Lichtlanzen-Effekt. Ermöglicht eine ovale Form der Abstrahlung; in Kombination mit den Optiken Spot und Flood erscheint der Effekt noch intensiver.

Aus Gründen der technologischen Entwicklung der elektronischen Bauteile unterliegen die aufgeführten Daten eventuellen Aktualisierungen. Daher muss bei der Bestellung eine Bestätigung angefordert werden.

Der Lichtstrom und die elektrische Leistung weisen einen Toleranzbereich von +/-10% im Vergleich zum angezeigten Wert auf. Tq bei +25 °C auf (CIE 121).

Technische Änderungen vorbehalten.

Targetti Sankey S.r.l.
Via Pratese, 164
50145 Firenze - Italy
Tel: +39 055 37911
targetti.com
targetti@targetti.com

CCIAA Firenze
Share Capital:
€ 500.000,00
VAT N. (IT):
01537660480
R.E.A: FI-275656

TARGETTI